

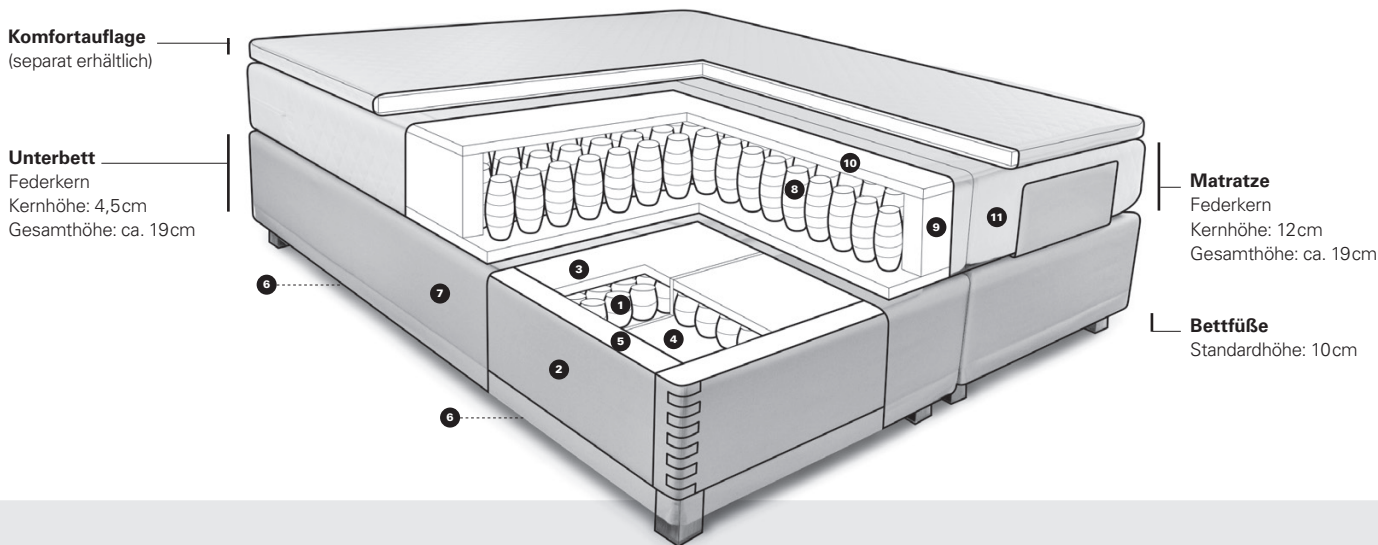
MATRI® | SUVIA

Ich bin ein Motor-Boxspringbett.

Ich bin ausschließlich aus hochwertigen, zertifizierten Materialien handgefertigt und bin ein rein europäisches Produkt. Dadurch bin ich ein natürliches und nachhaltiges Bett, das höchsten Ansprüchen genügt und frei von Schadstoffen ist.

GRÖSSE

Breite (cm)	90	100	2x90	2x100
Länge 200cm	<input type="checkbox"/>	<input type="checkbox"/>	<input type="checkbox"/>	<input type="checkbox"/>



UNTERBETT

Alaska Stella Caleido

Taschenfederung ¹

Mini-Tonnen-Taschenfedern aus thermisch vergütetem Stahl

Anzahl Federelemente:	ca. 260/m ²
Höhe Federelement:	4,5cm
Drahtstärke:	1,6mm
Gangzahl:	5 ½
Zonierung:	-

Polsterung (seitlich) ² C

Kaltschaum RG35

Polsterung (oben) ³ A

Latex
Dichte: 65kg/m³

Module ⁴ 3

Sperrholz, Stärke 18/15mm,
Belüftungslöcher ø 32mm

Bettrahmen ⁵ D/3

Doppelrahmen aus massivem, naturbelassenen Kiefernholz, FSC-zertifiziert, 2x40x95 mm, Maximale Feuchte: 12 %

Antriebssysteme ⁶ 1

Duales Motorsystem mit Fernbedienung

Bezug ⁷ B/4

Hochwertiger Bezugstoff nach OEKO-TEX® Standard 100

Alaska:	100 % Baumwolle
Stella:	100 % Baumwolle
Caleido:	63 % Baumw., 37 % Leinen

MATRATZE

Medium Hard

Taschenfederung ⁸ 1

Taschenfedern aus thermisch vergütetem Stahl

Anzahl Federelemente:	ca. 260/m ²
Höhe Federelement:	12cm
Drahtstärke <i>Medium</i> :	1,8mm
Drahtstärke <i>Hard</i> :	2,0mm
Gangzahl:	6
Zonierung:	-

Polsterung (seitlich) ⁹ C

Kaltschaum RG35/RG40

Polsterung (oben/unten) ¹⁰ A

JUTE Latex
Dichte: 65kg/m³

Bezug ¹¹ B/2

Hochwertiger Bezugstoff nach OEKO-TEX® Standard 100, gesteppt und wattiert, 31% Baumwolle, 69% Polyester

Herkunft: ¹ Deutschland ² Belgien ³ Estland ⁴ Italien

Garantie

Sorgfältige Kontrollen und ISO 9001 zertifiziertes Qualitätsmanagement stellen sicher, dass unsere Produkte höchsten Ansprüchen genügen.

Deshalb geben wir auf Brüche in Federung und Rahmen zehn Jahre Garantie.

Pflege

Regelmäßiges Lüften und das Wenden der Matratze tragen zur langen Lebensdauer dieses Boxspringbetts bei. Eine umfassende Pflegeanleitung finden Sie im Internet unter:

www.matri.fi/pflegeanleitung.pdf

Qualität und Umwelt

Wir legen größten Wert auf Qualität und Naturbelassenheit. Deshalb werden unsere Produkte mit hochwertigen Rohstoffen aus Europa handgefertigt: OEKO-TEX® Standard 100 zertifizierte Textilien, Euro Latex, CertiPUR Kaltschaum und FSC zertifiziertes Holz.



Hersteller
FENNOBED O.Ü.
Veermiku 7, 85003 Sauga
Pärnumaa, Estland

Vertrieb
FENNOBED GmbH
Hanauer Landstr. 161-173, 60314 Frankfurt / M.
Deutschland

www.matri.fi